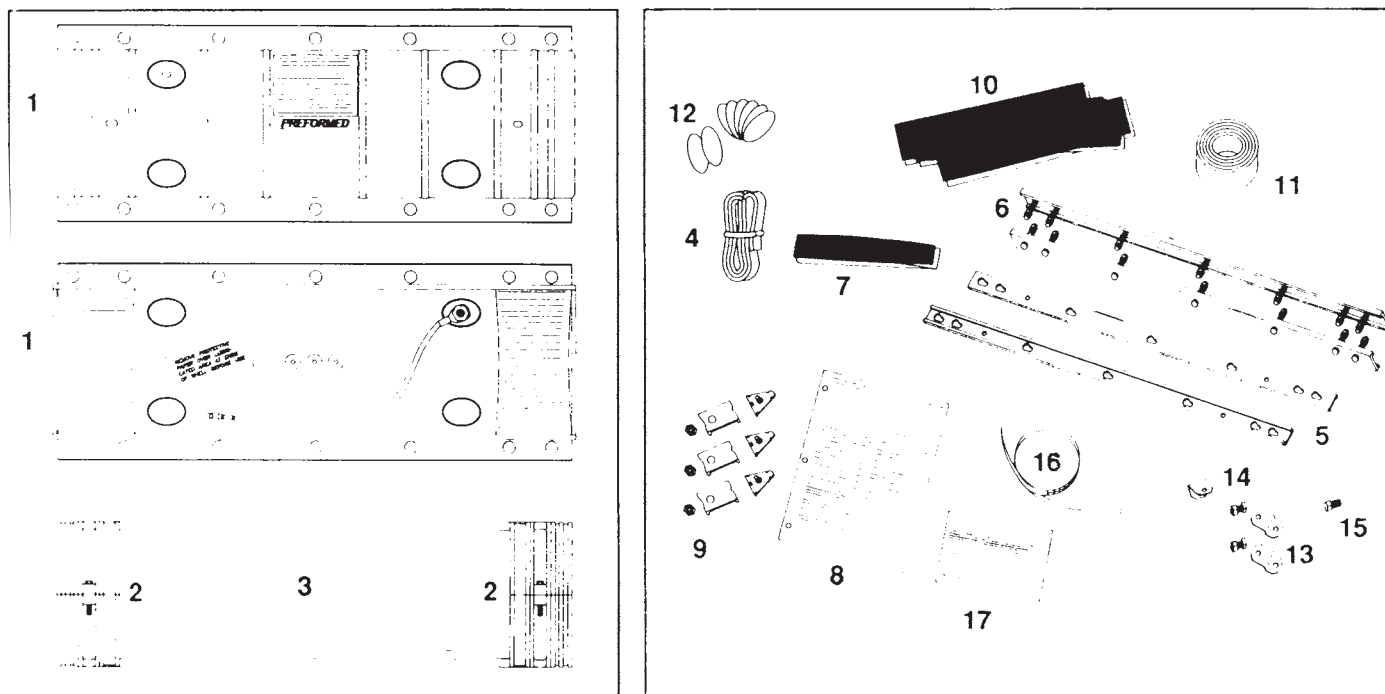


## BOITE DE JONCTION POUR LES CABLES SOUTERRAINS OU SUSPENDUS

Il importe de bien comprendre ces instructions et de choisir le bon format avant d'utiliser le produit PREFORMED<sup>MD</sup>.



### NOMENCLATURE

1. Demi-boîtes de jonction
2. Plaques d'extrémité à deux sections ordinaires
3. Barres de torsion
4. Guipage de liaison de câbles
5. Devant LOCKBAR<sup>TM</sup> (longement de clavette)
6. Derrière LOCKBAR<sup>TM</sup> (goujon)
7. Toile d'émeri (pour le nettoyage de la gaine)
8. Instructions d'application
9. Connecteur de blindage SURE-GRIP<sup>TM</sup>
10. LOCK-TAPE<sup>TM</sup> pour les plaques d'extrémité
11. Rouleau de ruban LOCK-TAPE<sup>TM</sup> pour les câbles
12. Protecteur de paires
13. Plaques de suspension
14. Attaches de liaison externe
15. Bouchon de la bride d'air
16. Ruban Mea-SURE<sup>TM</sup>
17. Carte d'indice

# DIMENSIONS DES BOITES DE JONCTION

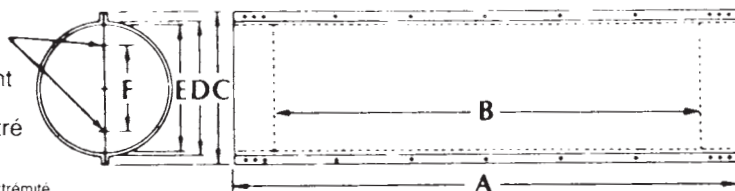
POIDS ET DIMENSIONS DE LA BOITES (CM)

N de catalogue avec liaison	N de catalogue sans liaison	Dimensions de la boîte de jonction	Poids d'expédition	A	B	C	D	E	F
800624	8006021	4.0 po x 25.8 po (10.16 x 65.53)	15	25.8 po (65.53)	20.3 po (51.24)	6.0 po (15.24)	4.5 po (11.43)	4.0 po (10.15)	2.2 po (5.59)
8006326	8006319	6.5 po x 22.0 po (16.51 x 55.88)	s.o.	22.0 po (55.88)	16.2 po (41.15)	9.25 po (23.50)	7.0 po (17.78)	6.5 po (16.51)	4.1 po (10.41)
800626	8006022	6.5 po x 28.4 po (16.51 x 72.14)	29	28.4 po (72.14)	22.7 po (56.68)	9.25 po (23.50)	7.0 po (17.78)	6.5 po (15.51)	4.1 po (10.41)
8006320	8006261	8.0 po x 28.4 po (20.32 x 72.14)	s.o.	28.4 po (72.14)	22.7 po (56.68)	10.5 po (26.67)	8.5 po (21.59)	8.0 po (20.32)	5.6 po (14.22)
800630	8006023	9.5 po x 28.4 po (24.13 x 72.14)	41	28.4 po (72.14)	21.6 po (54.86)	12.5 po (31.75)	10.0 po (25.40)	9.5 po (24.13)	7.1 po (18.03)
8006219	8006251	12.5 po x 28.4 po (31.75 x 72.14)	58	28.4 po (72.14)	21.6 po (54.86)	15.5 po (39.37)	13.0 po (33.02)	12.5 po (31.75)	9.3 po (23.62)
800634	8006024	6.5 po x 38.4 po (16.51 x 97.54)	37	38.4 po (97.54)	32.7 po (83.06)	9.25 po (23.50)	7.0 po (17.78)	6.5 po (16.51)	4.1 po (10.41)
8006321	8006262	8.0 po x 38.4 po (20.32 x 97.54)	s.o.	38.4 po (97.54)	32.7 po (83.06)	10.5 po (26.67)	8.5 po (21.59)	8.0 po (20.32)	5.6 po (14.22)
800635	8006025	9.5 po x 38.4 po (24.13 x 97.54)	51	38.4 po (97.54)	31.6 po (80.26)	12.5 po (31.75)	10.0 po (25.40)	9.5 po (24.13)	7.1 po (18.03)
8006220	8006252	12.5 po x 38.4 po (31.75 x 97.54)	77	38.4 po (97.54)	31.6 po (80.26)	15.5 po (39.37)	13.0 po (33.02)	12.5 po (31.75)	9.3 po (23.62)
8006322	8006263	8.0 po x 45.2 po (20.32 x 114.81)	s.o.	45.2 po (114.81)	39.7 po (100.84)	10.5 po (26.67)	8.5 po (21.59)	8.0 po (20.32)	5.6 po (14.22)
8006176	8006177	9.5 po x 45.2 po (24.13 x 114.81)	59	45.2 po (114.81)	38.6 po (99.04)	12.5 po (31.75)	10.0 po (25.40)	9.5 po (24.13)	7.1 po (18.03)
8006221	8006253	12.5 po x 45.2 po (31.75 x 114.81)	84	45.2 po (114.81)	38.6 po (99.04)	15.5 po (39.37)	13.0 po (33.02)	12.5 po (31.75)	9.3 po (23.62)

\* Remarque: Les plaques d'extrémité de 12,5 po sont disponibles pour les configurations à 2 ou 3 sections.

Les marques sur les plaques d'extrémité indiquent la surface utilisable pour les trous d'entrée de câbles.

Plaquette d'extrémité à deux sections



\* Plaquette d'extrémité à trois sections (12,5 po. 31,75)

CAPACITE MAXIMALE DE CABLES (CM)

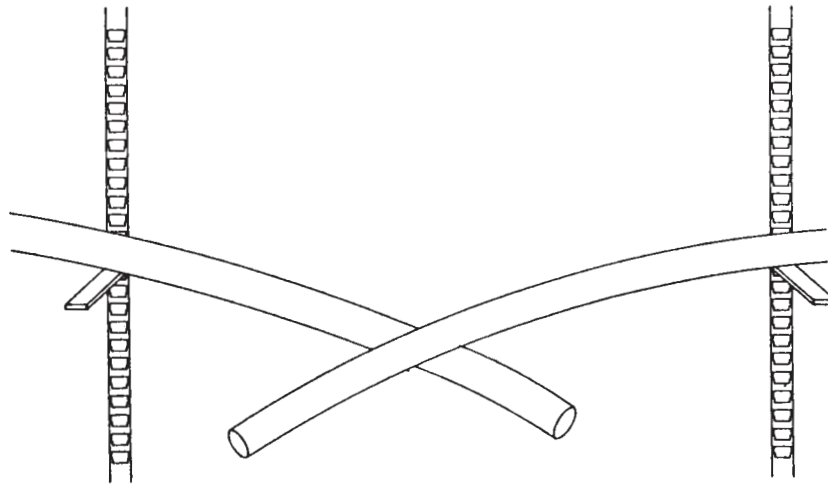
N de catalogue avec liaison	N de catalogue sans liaison	Dimensions de la boîte de jonction	Gaine simple				Ouverture maximale pour câble
			1 câbles	2 câbles	3 câbles	4 câbles	
800624	8006021	4.0 po x 25.8 po (10.16 x 65.53)	2.2 po (5.59)	1.95 po (4.95)	1.70 po (4.32)	1.45 po (3.68)	16.5 po (41.91)
8006326	8006319	6.5 po x 22.0 po (16.51 x 55.88)	4.1 po (10.41)	3.85 po (9.78)	3.60 po (9.14)	3.35 po (8.51)	12.0 po (30.48)
800626	8006022	6.5 po x 28.4 po (16.51 x 72.14)	4.1 po (10.41)	3.85 po (9.78)	3.60 po (9.14)	3.35 po (8.51)	19.0 po (48.26)
8006320	8006261	8.0 po x 28.4 po (20.32 x 72.14)	5.60 po (14.22)	5.35 po (13.59)	5.10 po (12.95)	4.85 po (12.31)	19.0 po (48.26)
800630	8006023	9.5 po x 28.4 po (24.13 x 72.14)	7.10 po (18.03)	6.85 po (17.40)	6.60 po (16.76)	6.35 po (16.13)	18.0 po (45.72)
8006219	8006251	12.5 po x 28.4 po (31.75 x 72.14)	†	†	†	†	18.0 po (45.72)
800634	8006024	6.5 po x 38.4 po (16.51 x 97.54)	4.10 po (10.41)	3.85 po (9.78)	3.60 po (9.14)	3.35 po (8.51)	29.0 po (73.66)
8006321	8006262	8.0 po x 38.4 po (20.32 x 97.54)	5.60 po (14.22)	5.35 po (13.59)	5.10 po (12.95)	4.85 po (12.31)	29.0 po (73.66)
800635	8006025	9.5 po x 38.4 po (24.13 x 97.54)	7.10 po (18.03)	6.85 po (17.40)	6.60 po (16.76)	6.35 po (16.13)	28.0 po (71.12)
8006220	8006252	12.5 po x 38.4 po (31.75 x 97.54)	†	†	†	†	28.0 po (71.12)
8006322	8006263	8.0 po x 45.2 po (20.32 x 114.81)	5.60 po (14.22)	5.35 po (13.59)	5.10 po (12.95)	4.85 po (12.31)	36.0 po (91.44)
8006176	8006177	9.5 po x 45.2 po (24.13 x 114.81)	7.10 po (18.03)	6.85 po (17.40)	6.60 po (16.76)	6.35 po (16.13)	35.0 po (88.90)
8006221	8006253	12.5 po x 45.2 po (31.75 x 114.81)	†	†	†	†	35.0 po (88.90)

Toujours prévoir 1/4 de pouce (0,64) d'espace entre les trous de câbles pour les plaques d'extrémité à deux sections. Le tableau ci-haut tient compte de cet espace. Ces dimensions représentent le diamètre maximum de câbles combinés qui peuvent être insérés dans une extrémité la boîte de jonction.

† Pour connaître la capacité maximale de câbles pour les plaques d'extrémité de 12,5 pouce (31,75), voir l'illustration di-dessus. La dimension de chaque linge est de 9,3 pouces (23,62); donc, il faut prévoir un espace de 3/4 pouce (1,91 cm) entre les trous des câbles.

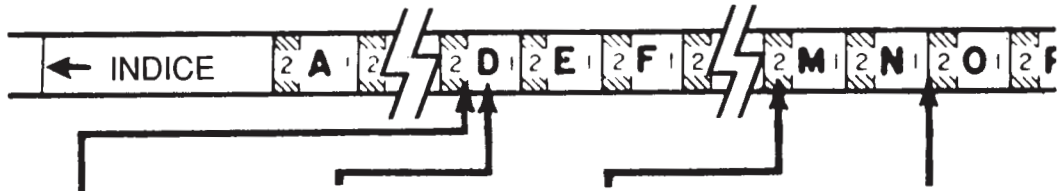
1

**MONTAGE EN BAIE ET FIXATION DU CÂBLE**



Insérer au moins 6 pouces (15,24) de câble droit et sans tension dans les plaques d'extrémité de la boîte de jonction.

2



Utiliser la lame «D» et un demi-tour de ruban étanche LOCK-TAPE<sup>MD</sup>

Utiliser la lame «D» et un demi-tour de ruban étanche LOCK-TAPE<sup>MD</sup>.

Utiliser la lame «M» et deux demi-tour de ruban étanche LOCK-TAPE<sup>MD</sup>

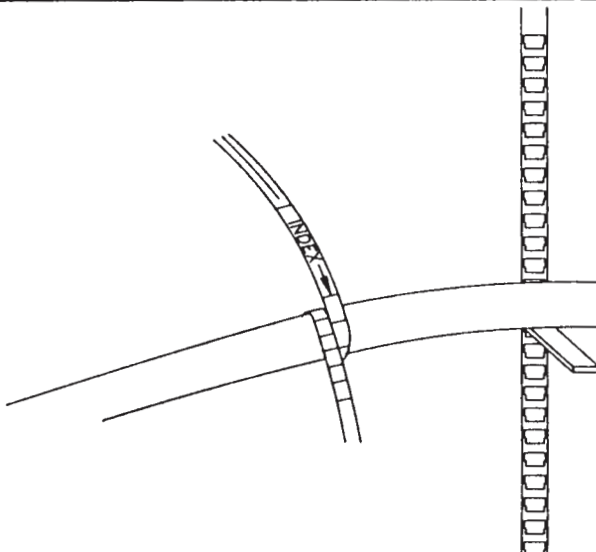
Utiliser la lame «O» et deux demi-tour de ruban étanche LOCK-TAPE<sup>MD</sup>

Section ombragée = deux demi-tours

Section claire = un demi-tour

Mesurer le câble afin de déterminer la bonne lame à utiliser et le nombre de couches de ruban étanche LOCK-TAPE<sup>MD</sup> à appliquer. Si la ligne d'indice tombe sur une ligne, utiliser l'indice directement à droite de la ligne.

3

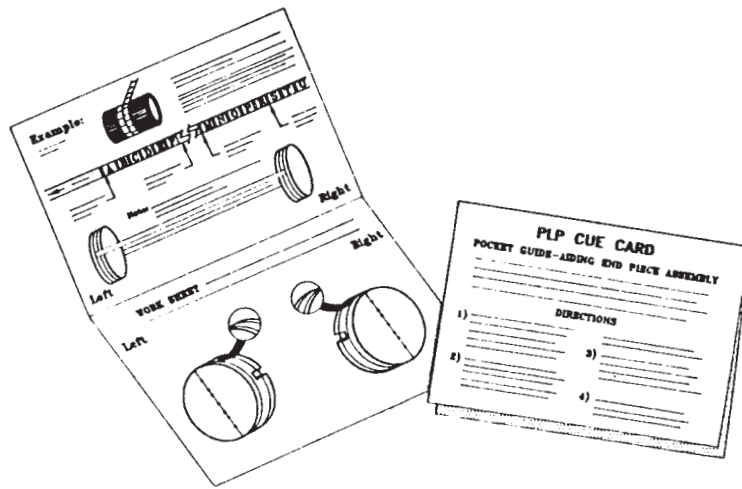


**Conseil de PLP**

Le diamètre du câble peut varier sur sa longueur, mesurer par conséquent là où les embouts (plaque d'extrémités) seront installés.

Enrouler le ruban CABLE Mea-SURE<sup>MD</sup> autour du câble afin de déterminer la bonne lame et le nombre de couches de ruban LOCK-TAPE<sup>MD</sup> utiliser.

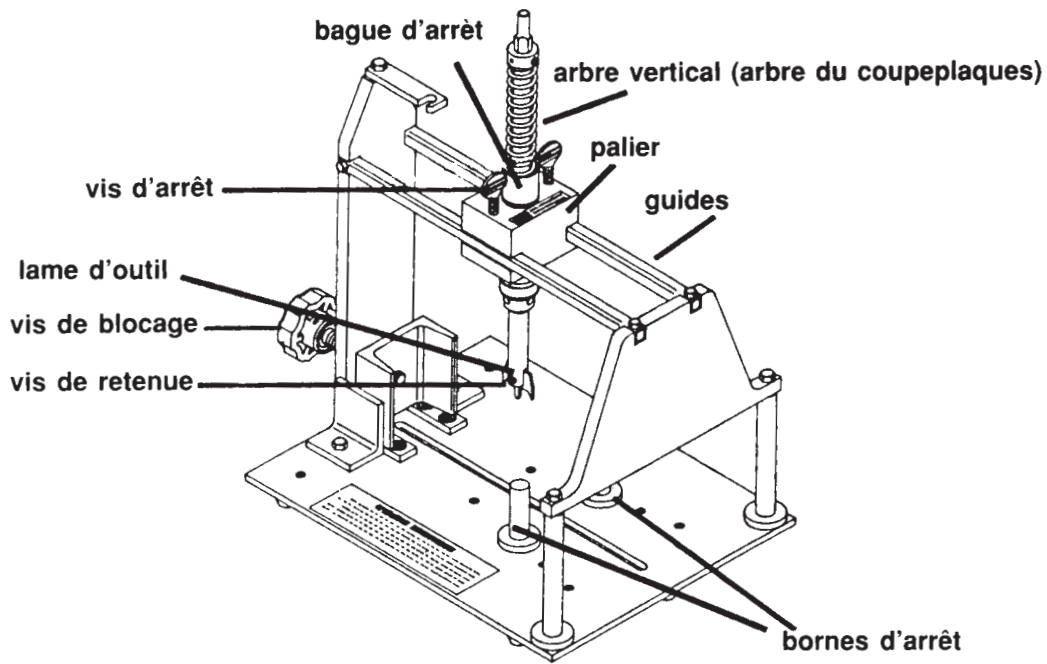
4



Utiliser la carte de référence PLP<sup>MD</sup> pour choisir la bonne lame d'outil, la bonne position des trous à percer et la bonne quantité de ruban LOCK-TAPE<sup>MD</sup> à utiliser.

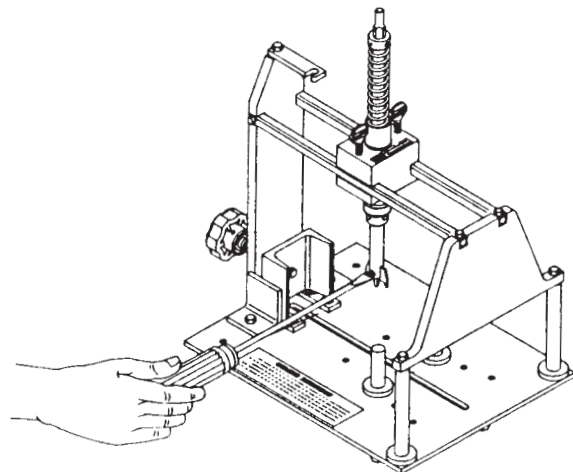
### COUPE-PLAQUES D'EXTREMITE ELECTRIQUE

5

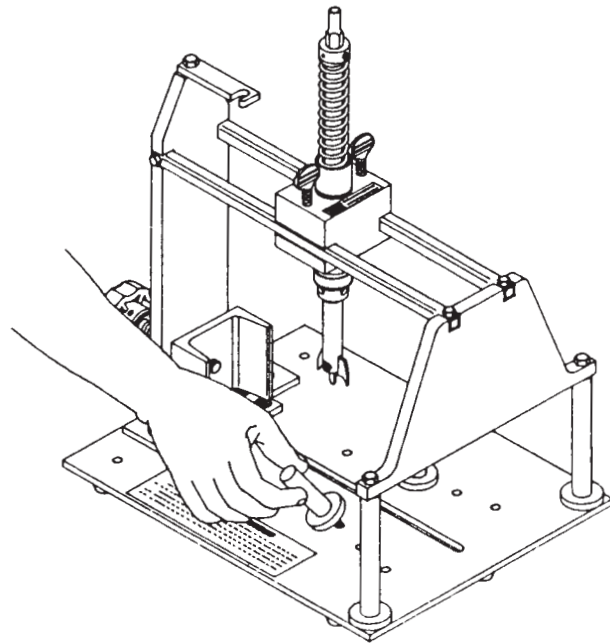



6

Glisser la lame dans l'adapeur de resserrer la vis de retenue.

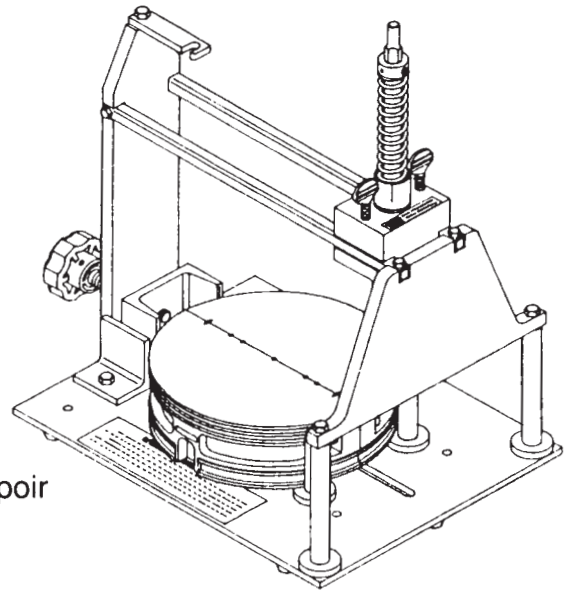



7



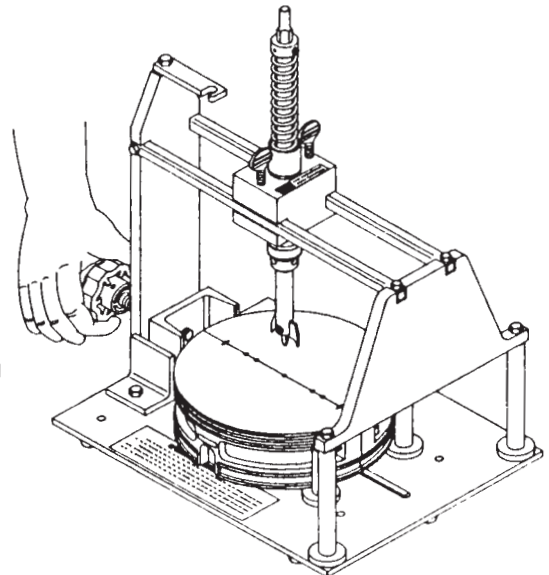
 Insérer les bornes d'arrêt et resserrer fermement à la main.


8



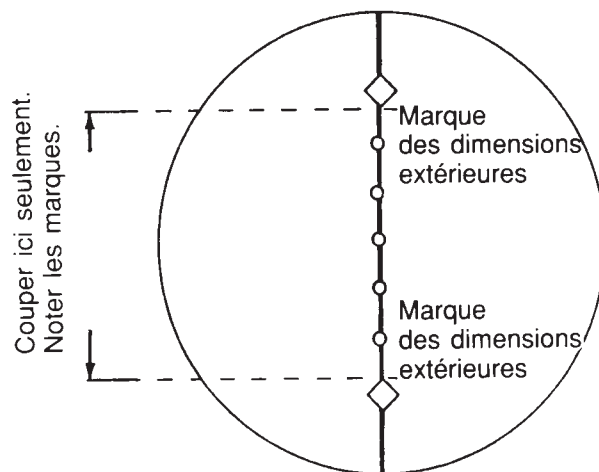
 Mettre la plaque d'extrémité dans le coupoir au-dessus des brides des bornes d'arrêt et des guides attache-mâchoires.

9




 Positionner la plaque d'extrémité de façon à ce que la bordure soit parallèle aux guides et resserrer la vis de blocage à la main.

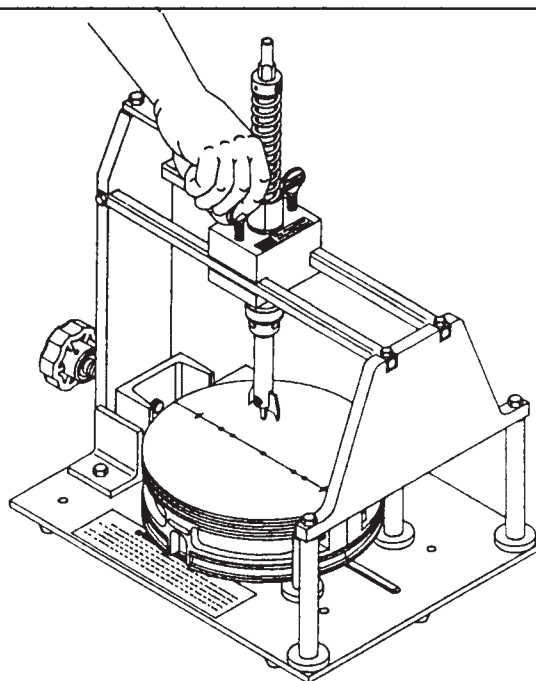
10




 Placer la lame entre les marques désignées.

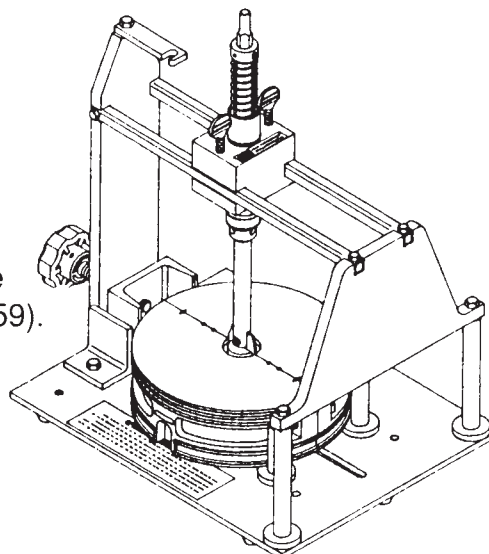
11

 Desserrer la vis d'arrêt du palier et baisser l'arbre vertical jusqu'à ce que le point central de la lame s'aligne dans la position désirée au milieu du trou.

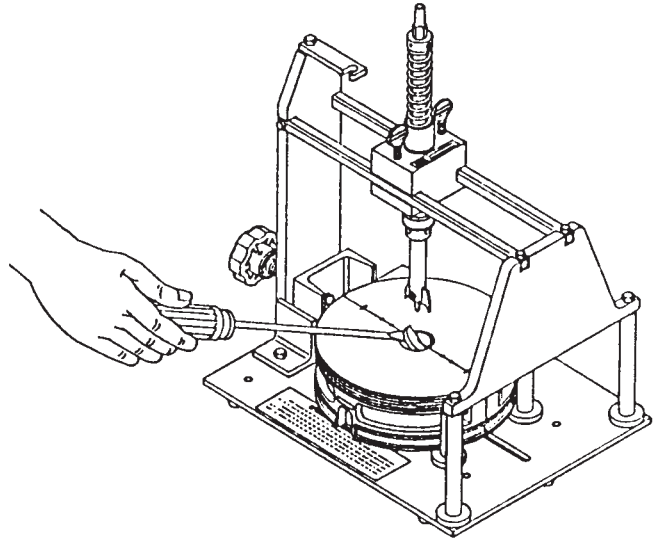


12

 Installer une perceuse électrique de 3/8 de pouce (0,97) sur l'extrémité de l'arbre vertical (numéro de catalogue PLP 80851659). Forer le plastique noir jusqu'à ce que la mousse apparaisse dans l'anneau.

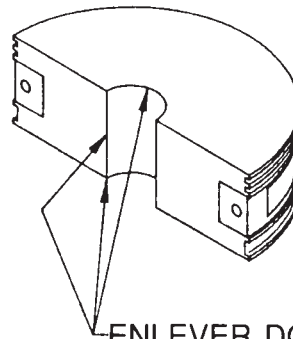
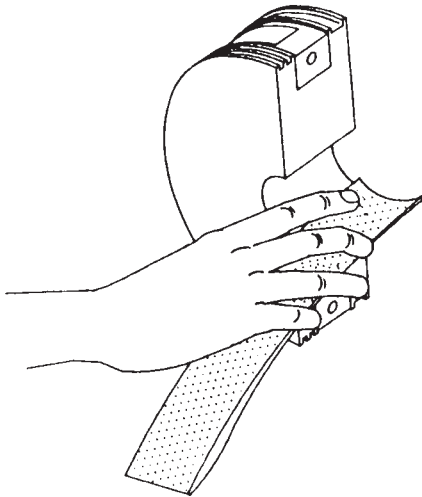


13



☞ Enlever le disque de plastique à l'aide d'un tournevis. Continuer à forer jusqu'à ce que la bague d'arrêt de l'arbre repose sur le palier.

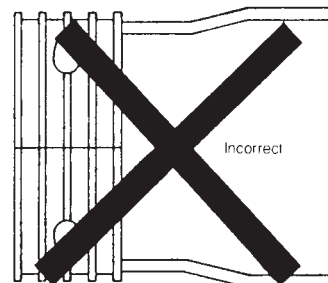
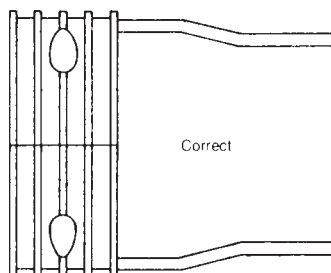
14



ENLEVER DOUCEMENT LES EBARBURES DES REBORDS ET DES COINS SEULEMENT.

☞ Frotter légèrement à l'aide de la toile d'émeri fournie avec la trousse. Ne pas enlever trop de matériau.

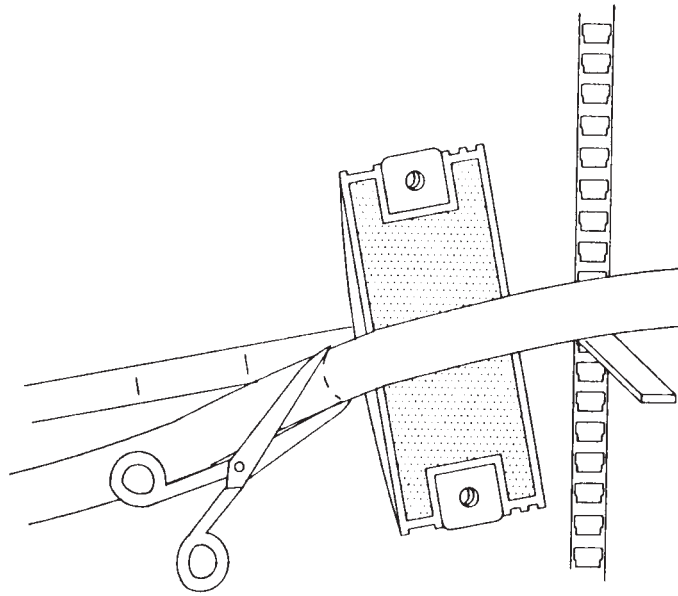
15



### POSITIONNEMENT DE LA BARRE DE TORSION

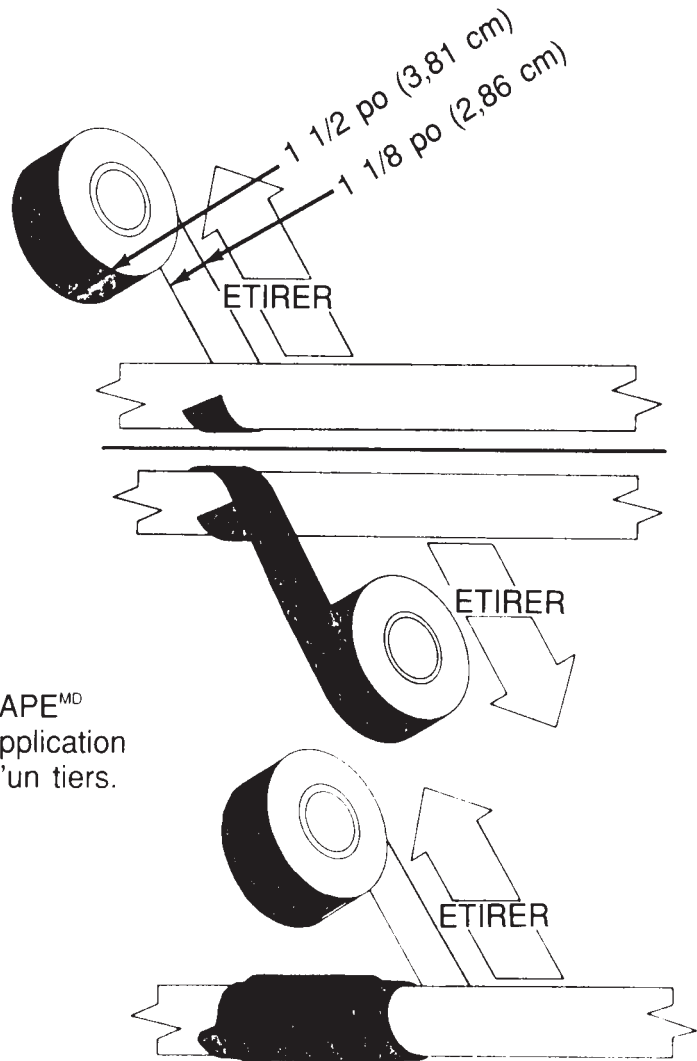
☞ Placer les barres de torsion sur les demi-plaques d'extrémité munies de trous pour boulons filetés. La déviation des barres devrait être tournée vers les tas d'épissures, tel qu'illustré ci-haut.

16



➡ A l'aide de la barre de torsion, déterminer l'endroit à frotter et à nettoyer et marquer l'ouverture de câble. Recouvrir la surface de Ciment-C et laisser sécher jusqu'à ce que la surface devienne collante.

17




➡ Appliquer un demitour de LOCK-TAPE<sup>MD</sup> autour du câble. Etirer pendant l'application pour réduire la largeur du ruban d'un tiers.

18

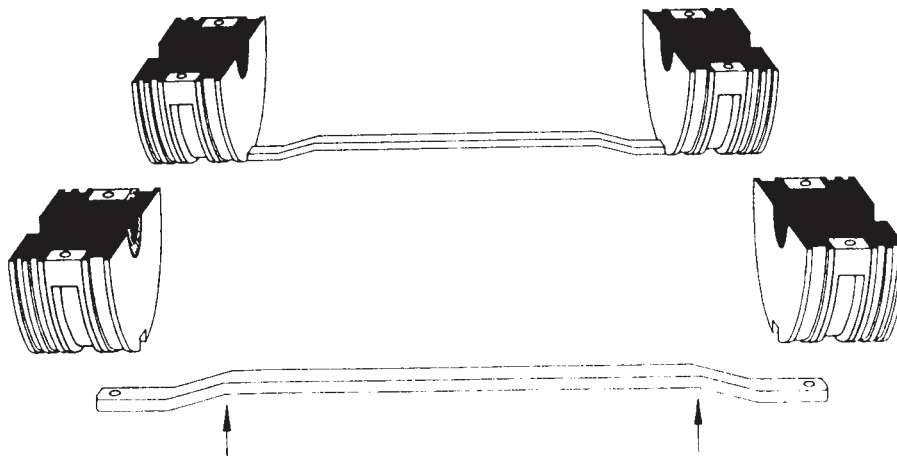
### GAINE ENROBEE DE LOCK-TAPE<sup>MD</sup>



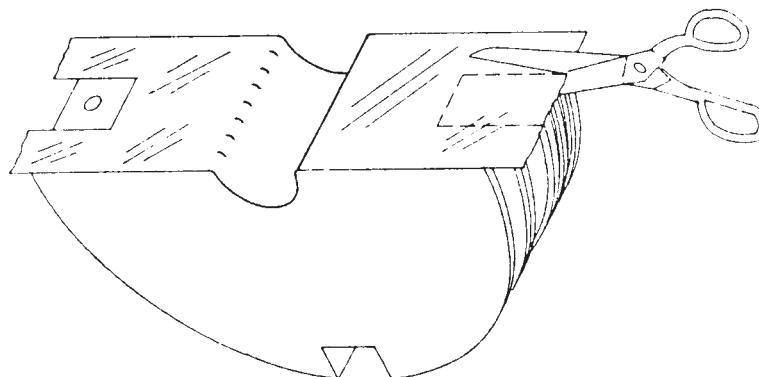
 S'assurer que l'enveloppe de ruban étanche LOCK-TAPE<sup>MD</sup> reste sèche, exempte de graisse et de saletés.


19

### APPLIQUER LE CIMENT-C SUR LES SURFACES DES PLAQUES D'EXTREMITÉ

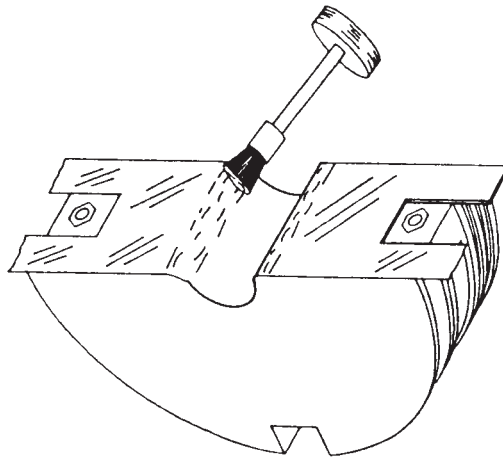


20



 Appliquer le LOCK-TAPE<sup>MD</sup> sur les demiplaques d'extrémité sans l'étirer. Tailler d'équerre pour dégager les trous de boulon.

21

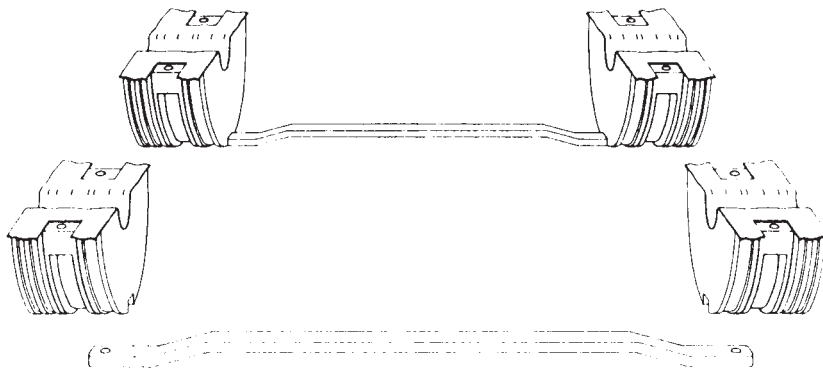


Appliquer une couche de Ciment-C sur le ruban LOCK-TAPE<sup>MD</sup>, le long des ouvertures de câble.

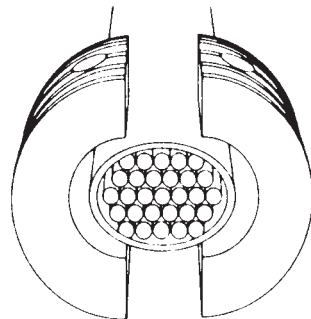
Installer les demi-plaques d'extrémités sur le câble tandis que le Ciment-C est encore humide.  
Re-appliquer le Ciment-C s'il a séché.

22

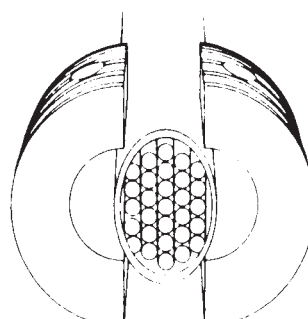
### PREPARATION FINALE DES DEMI-PLAQUES D'EXTREMITÉ



23



**CORRECT**

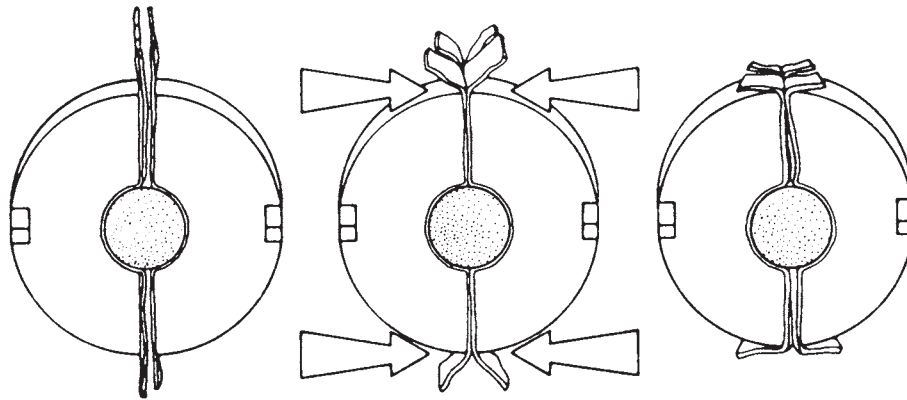


**INCORRECT**



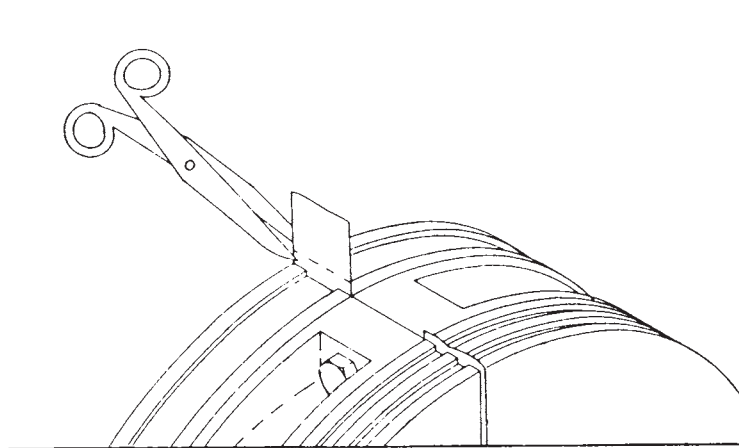
A l'aide de l'étaulimeur, presser le câble en forme d'ovale et positionner les plaques d'extrémité tel qu'illustré ci-haut.

24



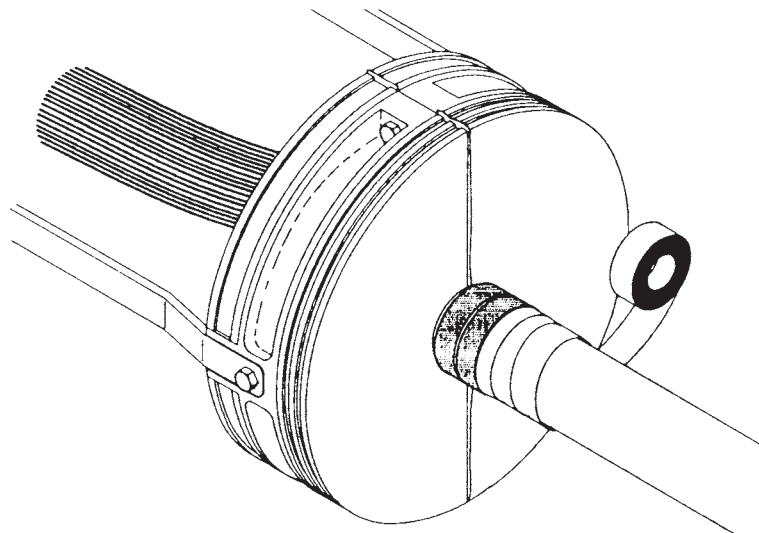
☞ A l'aide d'une clé à cliquet, tirer uniformément et ensemble les demi-plaques d'extrémités jusqu'à ce que l'excédent de LOCK-TAPE<sup>MD</sup> se sépare et s'étende.

25

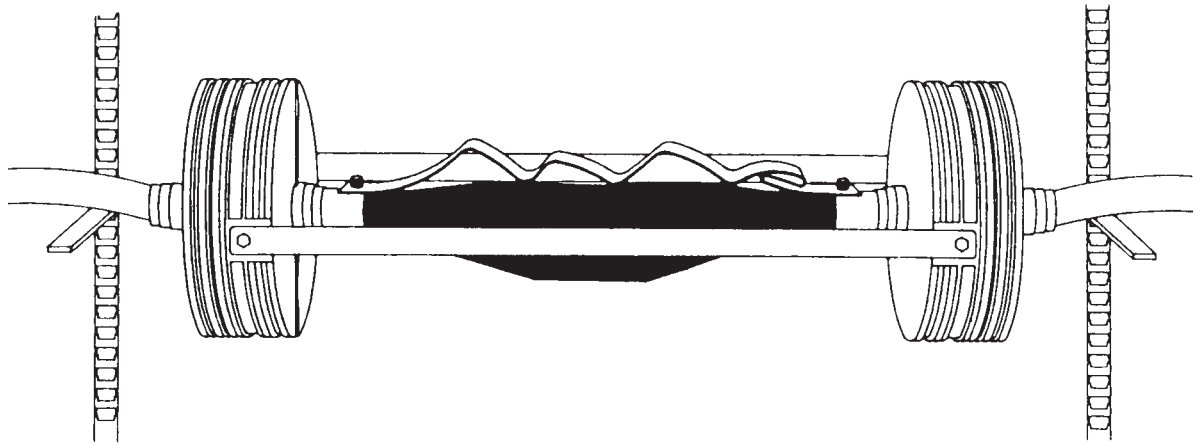


☞ Tailler le LOCK-TAPE<sup>MD</sup> à une distance d'environ 1/4 de pouce (0,64) de la plaque d'extrémité.

26

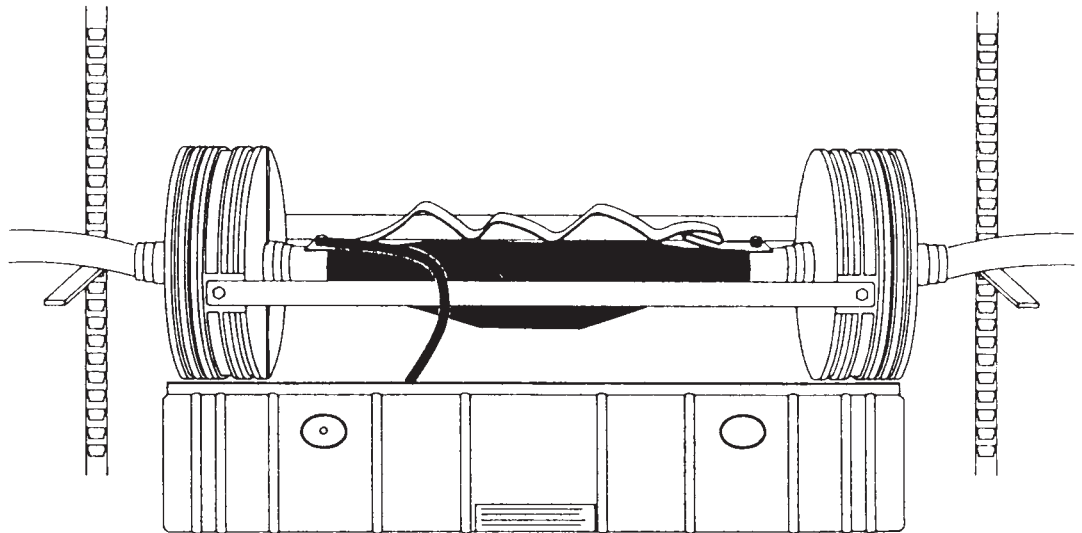


☞ Appliquer deux tours de ruban en vinyle sur la partie de ruban LOCK-TAPE<sup>MD</sup> exposé des câbles.



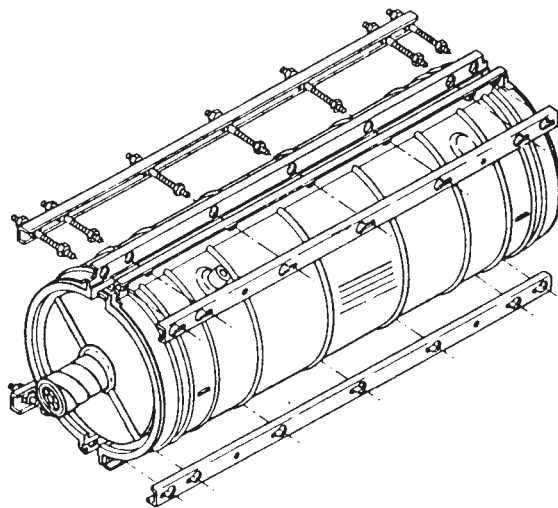
☞ Achever l'installation des plaques d'extrémité.

27



☞ Attacher le fil de liaison de l'enveloppe avant de la boîte de jonction à l'un des connecteurs du blindage du câble avant d'installer les enveloppes de la boîte de jonction.

28



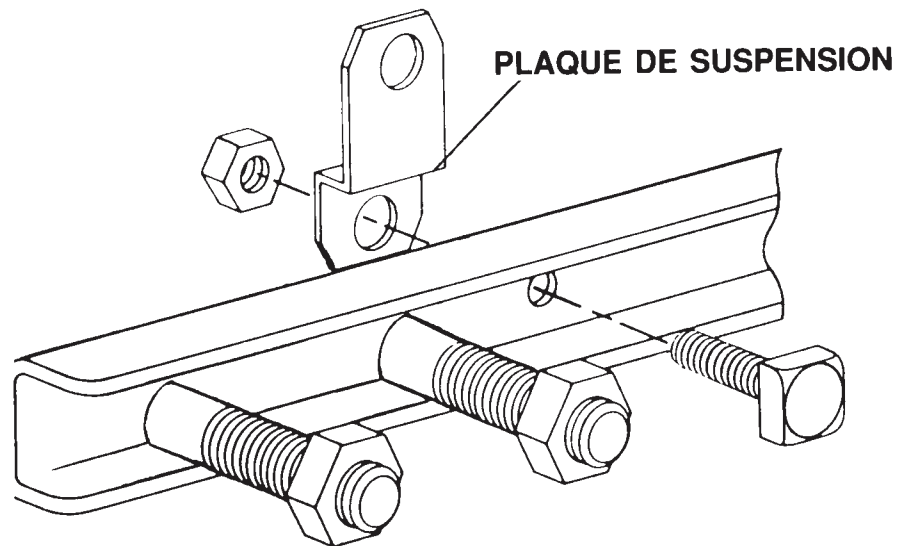
☞ La section arrière LOCK-BAR™ s'accouple avec la section avant au moyen de la bride des enveloppes de la boîtes de jonction, puis s'enclenche dans la bonne position.  
**Note:** La flèche estampée sur les LOCK-BAR™ doit toujours pointer à l'opposé du boitier.

29

Trousse de remplacement des goujons LOCK-BAR <sup>MD</sup>	
Numéro de catalogue	Description
8003025	Convient à la boîte de jonction PREFORMED <sup>MD</sup> de 4 po (10,16)
8003026	Convient aux boîtes de jonction PREFORMED <sup>MD</sup> de 6,5 po (16,51), de 8,0 po (38.4), de 9,5 po (24,13) et de 12,5 po (31,75)

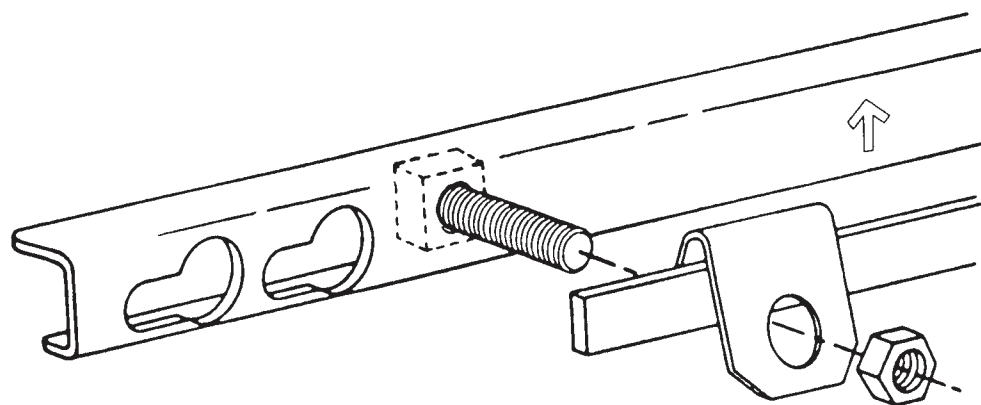
Les extrémités des goujons filetés sont traitées de façon à ce que les écrous ne peuvent pas s'enlever facilement sans risque de les endommager. Si les goujons ou les écrous sont endommagés, on peut commander des pièces de rechange de PLP<sup>MD</sup>.

30



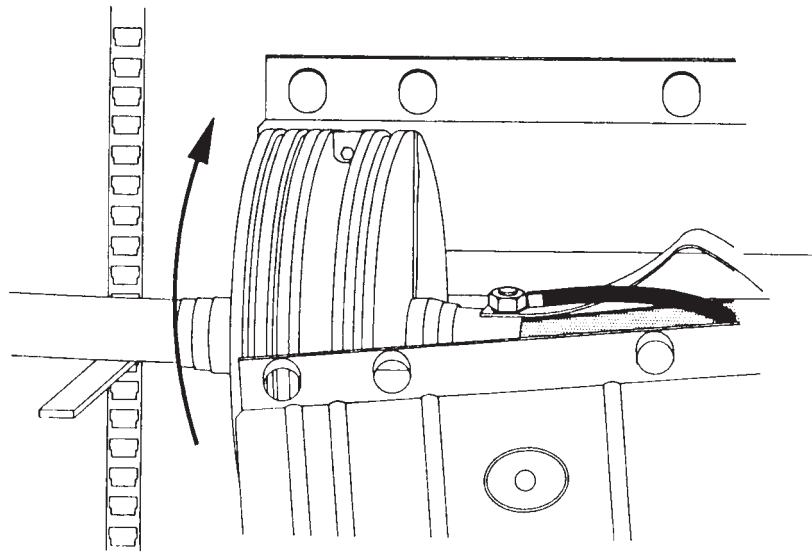
Dans le cas d'une application aérienne, les plaques de suspension doivent être installées sur l'attache arrière LOCK-BAR<sup>MD</sup> avant de les fixer sur la boîte de jonction. Un troisième trou est prévu à cette fin de chaque côté de l'attache arrière LOCK-BAR<sup>MD</sup>.

31



Pour une jonction externe, le boulon, l'attache de liaison et l'écrou doivent être fixés sur l'ensemble de clavette (avant) LOCK-BAR<sup>MD</sup> avant de fixer le tout à la section arrière LOCK-BAR<sup>MD</sup>. Un troisième trou est prévu à cette fin.

32

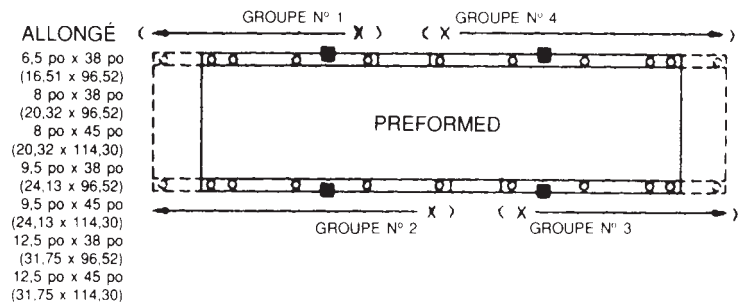
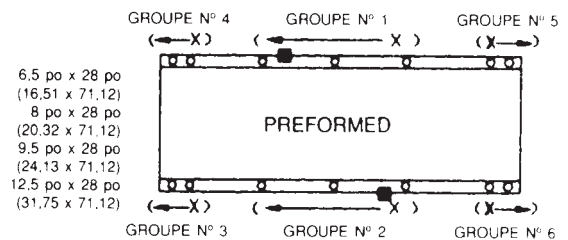
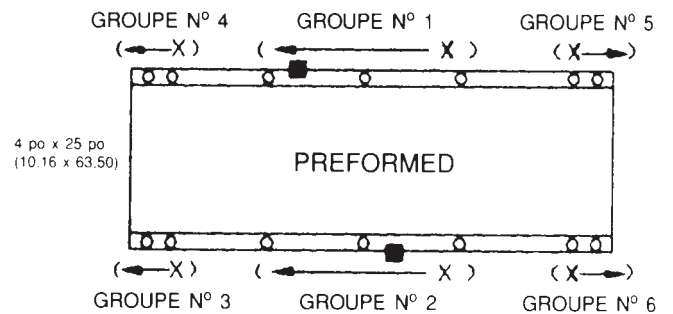


Une fois les étapes préliminaires terminées, appliquer l'enveloppe arrière (sans bride d'air) sur les plaques d'extrémité. Fixer le jeu LOCK-BAR<sup>MD</sup>.

33

### INSTRUCTIONS DE SERRAGE LOCKBAR<sup>MD</sup>

1. LES ECROUS SONT REGROUPES. RESERRER TOUS LES ECROUS L'INTERIEUR DE CHAQUE GROUPE, A COMPTER DE LA POSITION «X» ET SUIVANT LE SENS DE LA FLECHE, COMMENCER PAR LE GROUPE N° 1, ETC.
  - A. RESERRER TOUS LES ECROUS JUSQU'A CE QUE LES BRIDES DE LA COQUILLE SE JOignent.
  - B. REPETER L'ETAPE «A» ET RESERRER CHAQUE ECROU A:
    1. (BOITES DE 4 po, 10,16) 85 po-lb
    2. (BOITES DE 12,5 po, 31,75) 135 po-lb = 1,55 m-kg, PUIS RESERRER A UNE TORSION DE 165 po-lb = 1,90 m-kg. **NE PAS DEPASSER UNE TORSION DE 165 po-lb = 1,90 m-kg.**
    3. (POUR TOUTES LES AUTRES BOITES) 125 po-lb
  - C. RESERRER LES 8 ECROUS D'ANGLE (POUR BOITES DE 12,5 po (31,75) A 165 po-lb. EXEMPLE: 4 po X 25 po (10,16 x 63,50), GROUPE N°S 3, 4, 5, 6
2. POUR L'AJUSTEMENT, DESERRER TOUS LES ECROUS JUSTE ASSEZ POUR POUVOIR ENLEVER TOUTES LES PIECES LOCK-BAR<sup>MD</sup>. ATTENTION: LES EXTREMITES DES BOULONS SONT TRAITEES POUR ASSURER LA FIXATION DES ECROUS. EVITER DE FAIRE PENETRER LES ECROUS DANS LA PARTIE TRAITEE.
3. APRES DEUX OU TROIS AJUSTEMENTS, APPLIQUER LE LUBRIFIANT POUR COQUILLE SUR LES GOUJONS POUR FACILITER L'AJUSTEMENT.
4. TORSION METRIQUE:
  - A. TOUTES LES BOITES DE 4 po (10,16) 0,98 m-kg
  - B. TOUTES LES BOITES DE 12,5 po (31,75) 135 po-lb = 1,55 m-kg, 165 po-lb, 1,90 m-kg
  - C. TOUTES LES AUTRES BOITES 1,44 m-kg

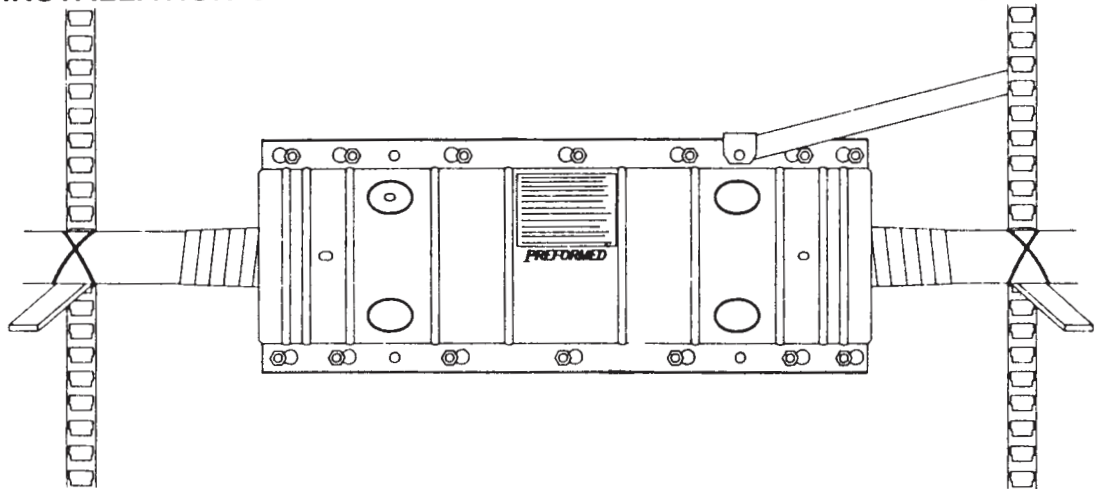


### Étiquettes de séquence de torsion

l'aide d'une clé dynamométrique po-lb, resserrer les écrous en suivant la séquence illustrée.

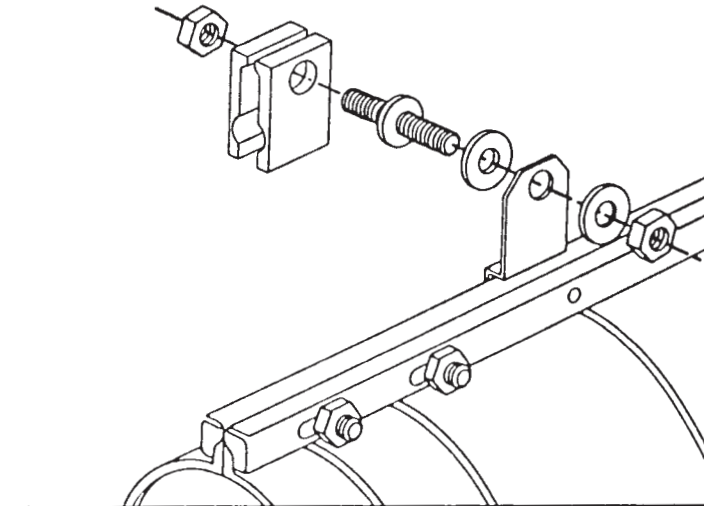
## INSTALLATION COMPLETE DE LA BOITE DE JONCTION PREFORMED<sup>MD</sup>

34



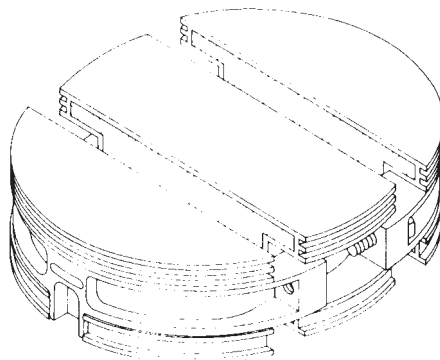
- ☞ Verifier l'étanchéité de la bride d'air jusqu'à 15 lbs ou selon les directives de la compagnie. Lorsque les écrous sont resserrés en suivant la séquence. **NE PAS RESSERRER DE NOUVEAU.**

35



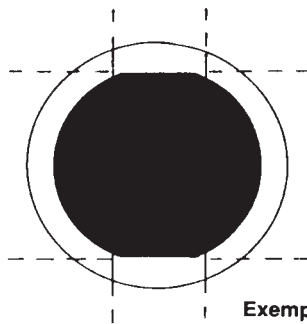
- ☞ Dans le cas d'une application aérienne, il faut deux serre-fils de ligature (non fournis), deux plaques de suspension pour la boîte de jonction PLP<sup>MD</sup> (fournies), deux écrous (fournis) et deux boulons (non fournis). Installer les plaques de suspension tel qu'illustré ci-haut.

36



- ☞ La plaque d'extrémité à trois sections (offerte en option) permet d'ajouter des câbles de diamètre varié, y compris trois câbles de 3.0 pouces (7,62).

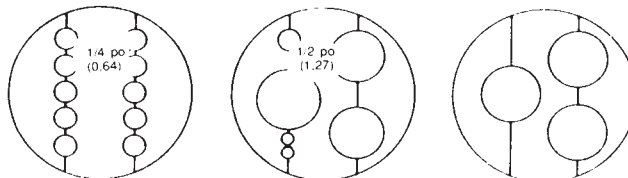
37



La section à découper de la plaque d'extrémité est ombragée.

Prévoir au moins 1/4 de pouce (0,64) de matériau entre les trous percés le long de la même bordure de la plaque d'extrémité et de 1/2 pouce (1,27) de matériau entre les trous percés sur différentes bordures de la plaque d'extrémité.

Exemples:

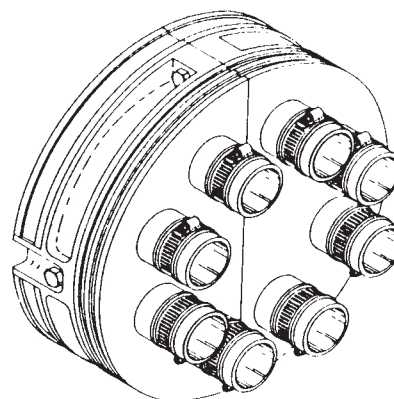


### COMMENT PERCER LES TROUS DANS LA PLAQUE D'EXTREMITE A TROIS SECTIONS

38



Des plaques d'extrémité à courants porteurs sont offertes pour permettre diverses combinaisons de câbles à courants porteurs et d'orifices d'entrée. Pour de plus amples renseignements, communiquer avec l'usine.



### SECURITE

1. Les instructions décrites ne remplacent pas les normes de construction ou de sécurité de l'entreprise de l'utilisateur. Elles servent uniquement à décrire une application sécuritaire. Si les instructions ne sont pas suivies, il pourrait en résulter des blessures.
2. Lorsqu'on travaille à proximité de lignes sous tension, il faut éviter tout contact accidentel avec les fils électriques.
3. Pour assurer la sécurité et le bon rendement, s'assurer de choisir les produits PREFORMED<sup>MD</sup> avant l'application.
4. Ce produit doit être employé par un personnel qualifié seulement. Il ne devrait pas être employé par des personnes qui n'en connaissent pas le bon usage et qui n'ont pas la formation nécessaire pour s'en servir.



# PREFORMED LINE PRODUCTS

P.O. Box 91129, Cleveland, Ohio 44101 • 440.461.5200 • www.preformed.com • e-mail: inquiries@preformed.com  
SP3132 - French

### **Procédure d'application pour boîte de jonction PLP pour les câbles en plomb.**

1. Marquer le câble à l'endroit où la plaque d'extrémité sera placée.
2. Sabler le câble pour 6 pouces de longueur. Sablant toujours autour du câble sur la longueur.
3. Recouvrir la sur face du câble avec du Ciment-C et laisser sécher jusqu'à ce que la surface devienne collante.
4. Appliquer deux rangs complets de LOCK-TAPE<sup>md</sup> tout en chevauchant de moitié et étirant d'un 1/3, autour du câble (côté noir vers le haut) à l'endroit enduit par le Ciment-C.
5. Mesurer autour du LOCK-TAPE<sup>md</sup> comme si c'était le câble lui-même à l'aide de la bande de mesure.
6. Si la ligne d'indice est "H1", percer alors un trou dans la plaque d'extrémité à l'aide de la lame "H" et appliquer un rang de plus de ruban étanche LOCK-TAPE<sup>md</sup> sur le câble. Si la ligne d'indice tombe sur "R2" utiliser alors une lame de taille "R" et appliquer deux rangs de plus de ruban étanche LOCK-TAPE<sup>md</sup>.

Note : Ce que nous faisons crée une nouvelle gaine de câble et puis nous traitons celle ci comme un câble.

### **Procédure d'application pour boîte de jonction PLP pour les câbles enfoncés.**

1. Enlever la plaque d'extrémité et tout le ruban étanche LOCK-TAPE<sup>md</sup> de sur le câble.
2. Recouvrir la portion du câble qui est enfoncé avec du Ciment-C et laisser sécher jusqu'à ce que la surface devienne collante.
3. En commençant par un morceau court et étroit de ruban étanche LOCK-TAPE<sup>md</sup>, accumuler lentement les bandes de ruban de plus en plus large et longue jusqu'à ce que vous ayez apporté le niveau de la portion du câble qui est écrasé jusqu'au niveau du reste de la gaine.
4. Recouvrir la surface du câble avec du Ciment-C et laissez sécher jusqu'à ce que la surface devienne collante.
5. Appliquer un rang de LOCK-TAPE<sup>md</sup> autour du câble prolongeant au moins quelques pouces chaque côté de la réparation. Étirez le LOCK-TAPE<sup>md</sup> pendant l'application pour réduire sa largeur de 1/3.
7. Mesurer autour du LOCK-TAPE<sup>md</sup> comme si c'était le câble lui-même à l'aide de la bande de mesure et suivez le procédé de forage de plaque d'extrémité habituel.
8. Si la ligne d'indice tombe sur "R2" utiliser alors une lame de taille "R" et appliquer deux rangs de plus de ruban étanche LOCK-TAPE<sup>md</sup>.

Note : Ce que nous faisons crée une nouvelle gaine de câble et puis nous traitons celle ci comme un câble.

### **Réutilisation:**

1. Desserrer tous les écrous justes assez loin pour permettre d'enlever les ensembles de LOCKBAR<sup>MD</sup>  
**Attention:** Les extrémités des boulons sont traitées pour la rétention des écrous éviter de trop desserrer afin de ne pas endommager le filetage de ceux-ci.
2. Ouvrir la boîte de jonction.
3. Enlever le guipage de liaison de câbles avant d'enlever entièrement le devant de la boîte de jonction.
4. Pour installer, suivre les étapes 27 à 34.
5. Si des câbles additionnels doivent être ajoutés, une nouvelle plaque d'extrémité doit être utilisée. Installer selon la procédure habituelle. Enlever tout le vieux ruban étanche LOCKTAPE<sup>MD</sup> du câble.
6. Les couvercles du boîtier doivent être lubrifiés avant la réinstallation. Utiliser seulement le lubrifiant fourni par Preformed Line Products Canada Ltd, numéro de catalogue 80801566.
7. Il est recommandé d'appliquer le lubrifiant de boîte de jonction aux boulons de goujon LOCKBAR pour faciliter l'entrée.

### **Installation souterraine**

**Attention :** Les boîtiers doivent être attachés car ils flotteront dans un puits d'accès rempli d'eau.

### **Procédures d'entretien**

1. Les boîtes de jonction sont conçues pour être réutilisées. Cependant, certaines précautions doivent être prises avant de réinstaller.
2. Bien nettoyer les couvercles du boîtier et les plaques d'extrémité pour enlever le sable, la saleté, le déshydratant et autres substances.
3. Tout écrou ou boulon pliés ou endommagés doivent être remplacés. Utiliser seulement le matériel fourni par Preformed Line Products.
4. Les couvercles du boîtier doivent être lubrifiés avant la réinstallation. Utiliser seulement le lubrifiant fourni par Preformed Line Products Canada Ltd, numéro de catalogue 80801566.
5. Aucun couvercle de boîtier pliés ou déformés ne devraient être employés.
6. S'il y a une fuite après avoir vérifié l'étanchéité à 15 lbs, vérifier les étapes suivantes:
  - a. Vous assurez qu'aucun objet n'est entre les joints de la boîte de jonction (fil, le guipage de liaison de câbles, protecteur de paires, mousseline, papier etc.)
  - b. Vous assurez que les trous de plaque d'extrémité ont été percés correctement.
  - c. Vous assurez qu'il n'y a pas de gaine de câble pincée ou coupée là où le câble entre dans la plaque d'extrémité.
  - d. Vous assurez que le ruban étanche LOCK-TAPE<sup>MD</sup> a été correctement appliqué entre les plaques d'extrémités.
  - e. Vous assurez que les écrous du boîtier ont été correctement serrés à la clé dynamométrique et que les demi-embouts ont été complètement réunis.
  - f. Vous assurez que le néoprène n'accroche pas sur les boulons.  
**TOUTES LES PARTIES EXPOSEES DE BOULONS DEVRAIENT ETRE EGALES.**
  - g. Vérifier l'étanchéité de la Bride d'air et qu'elle soit bien serrée.